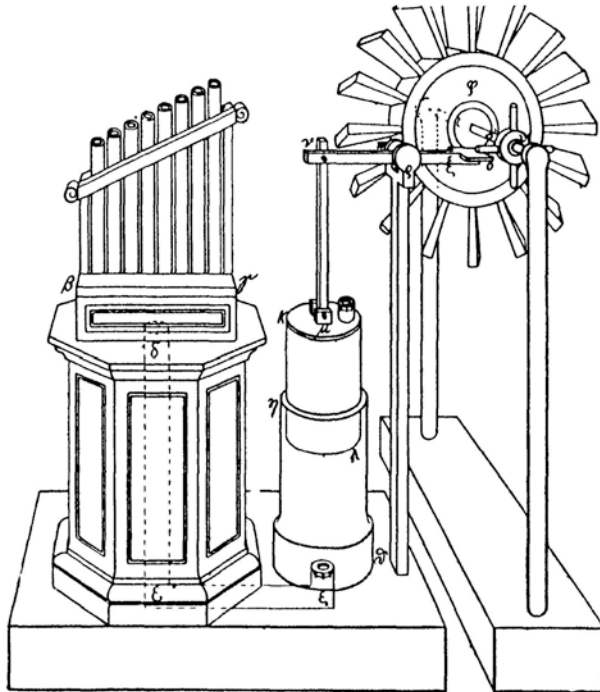


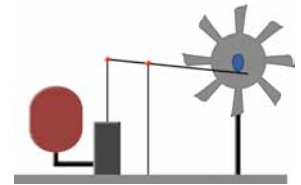
- SES INVENTIKA -

## ORGA ACTIONATA DE VANT A LUI HERON



### COMPONENTE

- Rezervor aer comprimat
- P o m p ă volumică
- Camă
- Rotor



### DATE TEHNICE

$$P = C_p \frac{\rho u^3}{2} A$$

unde : P - Puterea turbinei

C<sub>p</sub> - Coeficient de putere

p - Densitatea aerului

u - Viteza vantului

A - Aria sectiunii transversale a rotorului

$u \uparrow \Rightarrow P \uparrow \Rightarrow n \uparrow \Rightarrow$   
Volum de aer pompat ridicat!!

### EXPERIMENTE

Aplicații moderne ale principiului



### LIVRARE

- Echipamentele vor fi livrate în termen de 12-16 săptămâni de la confirmarea comenzii
- Dimensiunile sau specificațiile tehnice pot varia în funcție de cerințele clientului
- Garanția acordată de producător este de 24 de luni.