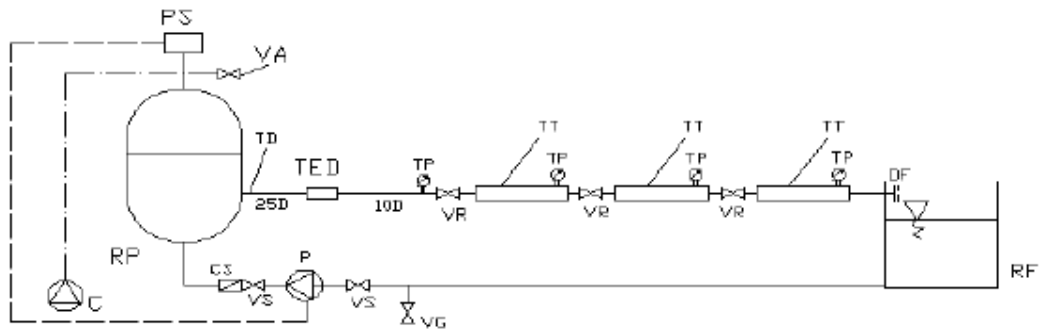


- SESBIMOVE -
STAND EXPERIMENTAL MULTIFUNCTIONAL
PENTRU STUDIUL MISCARILOR BIFAZICE

**DESCRIERE**

Echipamentul este compus din: tronson transparent (material plexiglas, 3 buc x 4m lungime/buc), tronson debitmetru, traductor electromagnetic de debit ($6\text{m}^3/\text{h}$), vana actionata electric (presiunea nominala 25 bar - cu inchidere rapida), rezervor sub presiune cu membrana elastica (100 l), compresor (5 bar), vana aerisire, presostat/comanda pompa ($p_{\text{max}}= 5 \text{ bar}$; $\Delta p_{\text{min}}= 0.5 \text{ bar}$), pompa (5 bar, $6 \text{ m}^3/\text{h}$), vana de separatie, clapeta de sens, vana de golire, rezervor final deschis in atmosfera (150 l), diafragme cu posibilitate de schimbare rapida, traductori de presiune (0...25 bar), convertizor frecventa, panou electric.



schema standului experimental

